

SYSCAD 2019 - Die doppelte Alternative

SYSCAD • Für die Planung im Fenster-, Türen- und Fassadenbau spielten von Anfang an DWG-Formate von AutoDESK eine tragende Rolle. Das CAD-Programm BricsCAD bietet mit demselben Dateiformat die Möglichkeit der 2D-Detaillierung, der 3-D-Modellierung, der Blechverarbeitung und der Gebäudemodellierung (BIM). www.metallbau-cad.de

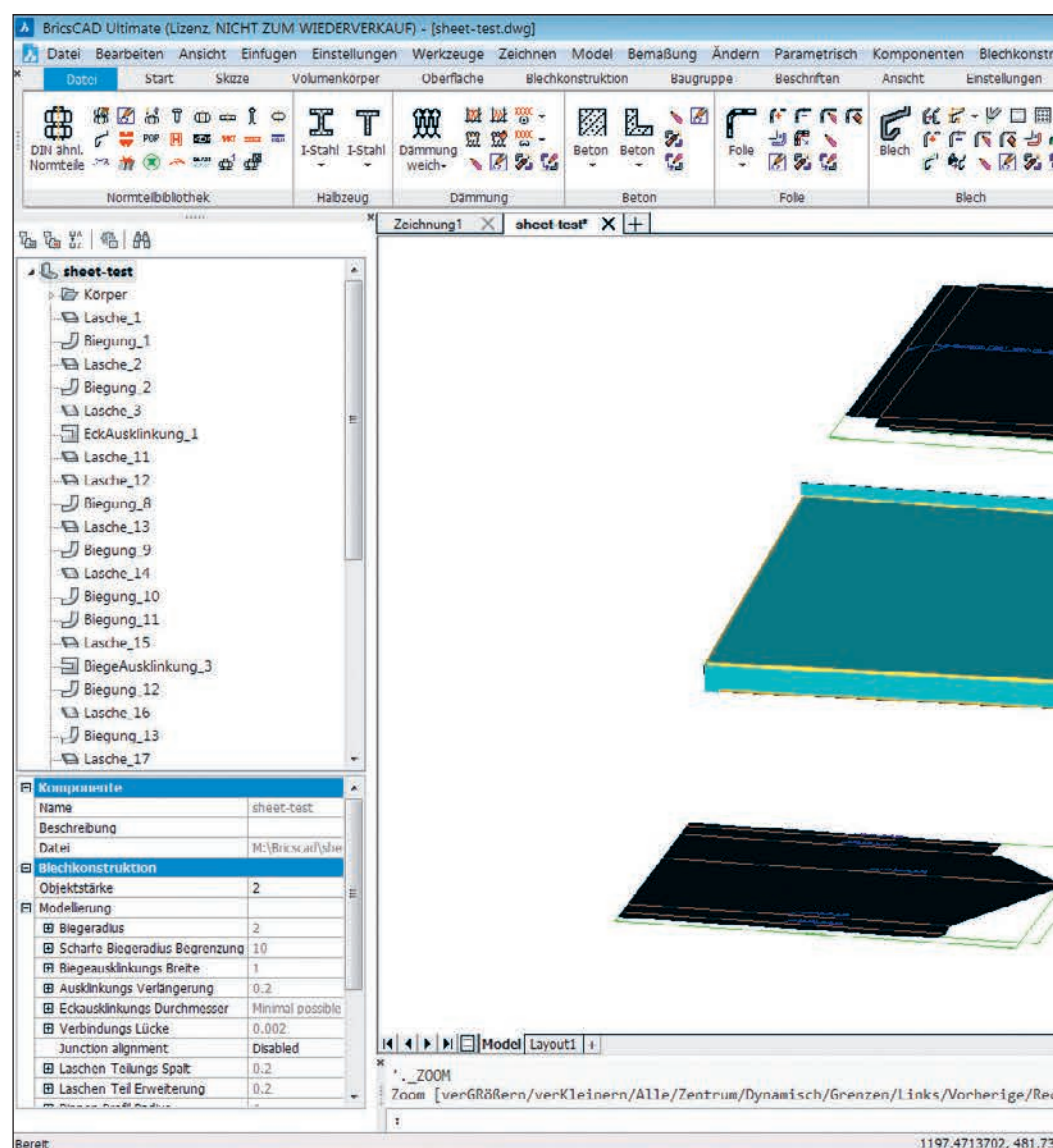
Das Zeichnen im Fenster-, Türen- und Fassadenbau spielt sich von Anfang an überwiegend im DWG-Format von AutoDESK ab. Hier konnte seit 30 Jahren kein anderer Anbieter das Monopol durchbrechen. Nun hat sich hier leise, still und heimlich seit einiger Zeit die belgische Software-Schmiede Bricsys aufgemacht, Alternativen zu bieten. Unter dem Namen BricsCAD bietet dieses CAD-Programm innerhalb desselben Dateiformats, nämlich DWG, die Möglichkeit der 2D-Detaillierung, der 3-D-Modellierung, der Blechverarbeitung und der Gebäudemodellierung (BIM).

Mit der bekannten Metallbau-Applikation SYSCAD stehen nun auch im BricsCAD die intelligenten Funktionen für Folie, Dämmung oder Blech zur Verfügung. SYSCAD deckt darüber hinaus auch noch das Zeichnen mit Profilsystem-Blöcken der verschiedensten Lieferanten wie Schüco, Hueck oder Wicona und weiterer ab. Auch Zubehör-Artikel wie Rahmendübel von Fischer oder Rahmentürschliesser von GEZE sind als intelligente Blöcke sehr schnell einfügbar und revisions sicher beschriftbar. Der leichte Stahlbau ist dabei auch noch möglich.

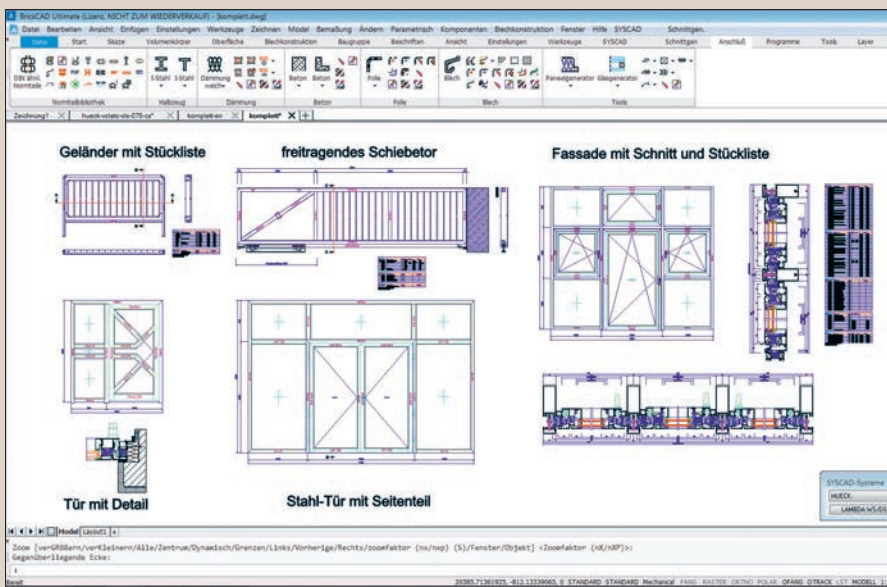
Neue Schnittstellenlösung

Mit der neuen bidirektionalen Schnittstelle zum marktführenden Programm hinsichtlich der Kalkulation im Fenster, Türen und Fassadenbau - LogiKal aus dem Hause Orgadata - schliesst sich nun auch im BricsCAD der Kreis. Positionen aus dem LogiKal werden mit wenigen Klicks ins SYSCAD importiert. Schnitte werden aus dem SYSCAD erzeugt und geänderte Positionen werden in der Zeichnung automatisch aktualisiert. Raster werden aus dem SYSCAD mit wenigen Klicks ins LogiKal exportiert.

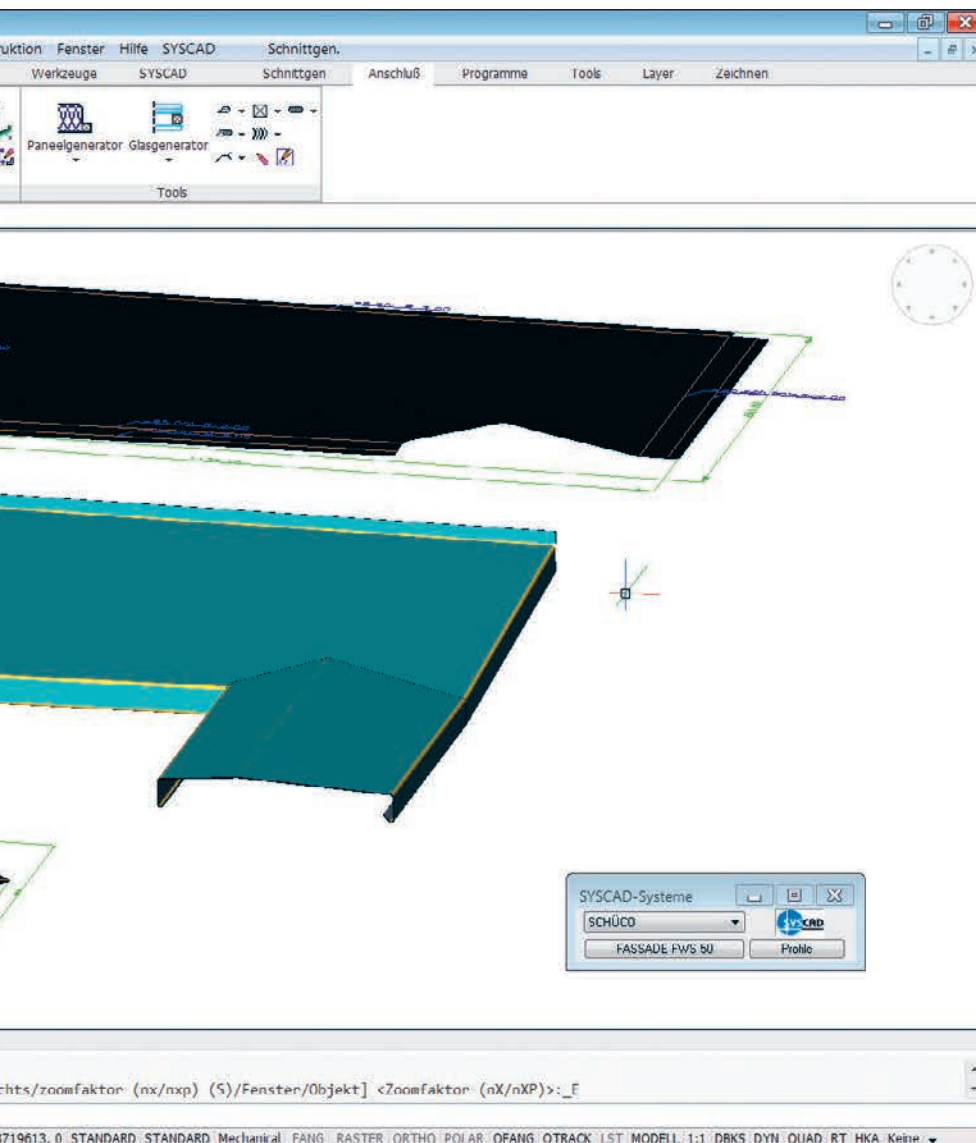
SYSCAD ist die CAD-Software, wenn es um CAD-gerechte und saubere Konstruktion von Schnittplänen und Anschlussdetails im Fenster-, Fassaden- und Glasbau geht. SYSCAD ist seit 1989 das ideale Werkzeug für den Profilsystem-orientierten Metallbauer und Planer.



Insgesamt werden nun mehr als 570 Profilsysteme von über 50 Lieferanten unterstützt. SYSCAD bietet somit die umfangreichste CAD-Bibliothek für die Arbeit mit Profilsystemen für Fenster, Türen und Fassaden. ■



Das weit verbreitete AutoCAD wird natürlich von SYSCAD weiterhin unterstützt. Deshalb ist SYSCAD die doppelte Alternative. Sie haben jetzt die Wahl des Basisprogramms.



Mit der Metallbau-Applikation SYSCAD stehen nun auch im BricsCAD die intelligenten Funktionen für Folie, Dämmung oder Blech zur Verfügung.