

Optimales Licht für den Hofraum

Der Neubau des Alterszentrums «Obere Mühle» in Lenzburg besticht durch seine moderne und freundliche Gestaltung. Besonders der helle Hofraum wirkt einladend und frisch. Für die gleichmässige und angenehme Lichtdurchflutung sorgt ein hoch transparentes Dach aus Glas und Metall. Text: René Pellaton, Bilder: Pletscher + Co.AG

Im Zuge einer Neuausrichtung des Alterszentrums «Obere Mühle» Lenzburg wurde der Altbau des Hauptgebäudes sowie ein Nebengebäude abgebrochen und durch einen modernen Neubau ersetzt. Das neue, von Oliv Brunner Volk Architekten GmbH, Zürich, gebaute Gebäude umfasst rund hundert neue Bewohnerzimmer, diverse Behandlungs- und Mehrzweckräume sowie einen grosszügigen Restaurationsbetrieb im Erdgeschoss. Die konzentrierte Betrachtung des Neubaus macht deutlich, wie geschickt das vieleckige Volumen mit der durchdachten Höhenstaffelung in die städtebauliche Umgebung integriert wurde. Der neue Gebäudekörper mit seiner präzisen Setzung generiert selbstverständliche Raumbeziehungen mit der Nachbarschaft. In alle Richtungen sind schöne und gut besonnte Aussenräume von hoher Aufenthaltsqualität entstanden.

Lichtdurchflutung des Hofraums

Räumlich betrachtet überzeugt der neue Hofraum mit seinem riesigen – sich dem Gebäudeverlauf fügenden – Glasdach. Auf die Besucher wirkt der grosszügig gestaltete Raum angenehm und einladend frisch. Die weissen Innenfassaden nehmen das einströmende Tageslicht auf und leiten es bis zum Erdgeschoss weiter. So entsteht eine jederzeit angenehme Lichtdurchflutung der grossen Halle. Erst beim genaueren Hinschauen nimmt der Besucher die enorme Grösse und die geometrisch spezielle Form der transparenten Überdachung wahr.



Sicht vom Hofraum: Das Glasdach generiert eine angenehme Lichtdurchflutung.
Vue de la cour : le toit en verre génère une diffusion agréable de la lumière.

Komplexe Geometrie

Mit einer Gesamtlänge von rund 35 Metern und unterschiedlichen Breiten von bis zu 11 Metern spannt sich die Dachkonstruktion in einer Z-förmigen Geometrie über den Raum. Von unten wirkt das aus Stahl und Glas gebaute Dach einfach und schlicht. Doch der Anschein

trügt: Die geometrische Form und die unterschiedlichen Niveaus der Auflagepunkte hatten es in sich und bildeten für die ausführende Metallbau-Unternehmung Pletscher + Co. AG, Schleithem, spannende Herausforderungen. Die Überdachung lagert auf einem umlaufenden Betonkranz von nahezu 90 Meter Gesamtlänge.

Une lumière optimale dans la cour

Le nouveau bâtiment « Obere Mühle » du centre pour personnes âgées de Lenzbourg séduit par son aménagement moderne et convivial. Lumineuse, la cour est particulièrement fraîche et accueillante. Un toit transparent en verre et métal assure une diffusion homogène et agréable de la lumière.

Au cours d'une rénovation du centre pour personnes âgées « Obere Mühle », la partie ancienne du bâtiment principal ainsi qu'un bâtiment annexe ont été démolis et remplacés par une nouvelle construction mo-

derne. Le nouveau bâtiment construit par Oliv Brunner Volk Architekten GmbH, de Zurich, comprend une centaine de chambres pour résidents, diverses salles de consultation et salles polyvalentes, ainsi qu'une in-

frastructure de restauration spacieuse au rez-de-chaussée. Une observation pointue du nouveau bâtiment montre clairement avec quelle habileté le volume polygonal avec la séparation verticale bien conçue a été intégré

dans l'environnement urbain. De par son positionnement précis, le nouveau corps de bâtiment génère des relations spatiales naturelles avec le voisinage. Il en ressort dans toutes les directions des espaces extérieurs



Aufsicht: Die Form des Daches fügt sich dem Verlauf des Gebäudes.
Vue de dessus : la forme du toit s'inscrit dans la continuité du bâtiment.

Dieser besteht aus acht Teilen, welche in unterschiedlichen Winkeln zusammengeführt sind. Zudem verlaufen alle acht Teilstrecken der Betonbrüstung in jeweils unterschiedlichen Längsgefällen. Das heisst, jeder Eckpunkt weist eine andere Höhe auf. Übertragen auf das Glasdach bedeutet diese geometrische Ausgangslage, dass

auch jeder Eckpunkt der Dachkonstruktion auf einer anderen Höhe liegt. Das Gefälle und somit die Entwässerung bewegt sich rechtwinklig zur Drehachse (siehe Skizze). Die unterschiedlichen Steigungen der einzelnen betonierten Teilstrecken (von Ecke zu Ecke) sind so definiert, dass die obere Teilstrecke (Länge) im selben Gefälle

Bautafel

Objekt/Bauherrschaft:	Alterszentrum Obere Mühle (AZOM), Lenzburg
Architekt:	Oliv Brunner Volk Architekten GmbH, Zürich
Bauleitung:	B+P Baurealisation AG, Zürich
Bauingenieur:	Dr. Lüchinger und Meyer Bauingenieure AG Zürich
Fachplaner:	Prometall Engineering AG Fassadenbau/Projektierung, Zürich
Ausführung:	Pletscher + Co. AG Metallbau/Stahlbau, Schleithem

Technische Daten Glas

Aussen:	VetroSun 40/22 P 12 mm ESG-H
SZR:	16 mm Argon Füllgrad 90%
Innen:	VetroSafe 1010.2 VSG
Lichttransmission:	37%
Lichtreflexion aussen:	16%
Gesamtenergie- durchlassgrad:	21%
Wärmedurchgangs- koeffizient (U_g-Wert):	1,1 W/m ² K

verläuft wie die untere Teilstrecke. Der höchste Punkt bildet somit die Ecke B und der tiefste Punkt die Ecke G.

Primär- und Sekundärkonstruktion

Als tragende Elemente der rund 22 Tonnen schweren, stählernen Dachkonstruktion >

bien ensoleillés, de haute qualité esthétique et résidentielle.

Diffusion de la lumière dans la cour

Sur le plan de l'espace, la nouvelle cour convainc par son toit de verre géant. Cet espace généreusement aménagé a un effet agréable et engageant sur les visiteurs. Les façades intérieures blanches captent la lumière du jour et la guident jusqu'au rez-de-chaussée, assurant une diffusion agréable de la lumière à toute heure dans le grand hall. Ce n'est qu'en y regardant de plus près

que le visiteur s'aperçoit de la taille impressionnante et de la forme géométrique spéciale de cette couverture transparente.

Une géométrie complexe

D'une longueur totale d'environ 35 mètres et de différentes largeurs allant jusqu'à 11 mètres, la structure du toit s'étend selon une géométrie en forme de Z. De dessous, le toit fabriqué en acier et en verre donne une impression de simplicité et de sobriété. Mais les apparences sont trompeuses : la forme géométrique

et les différents niveaux des points de soutènement n'étaient pas sans difficulté et ont constitué pour l'entreprise de construction métallique exécutante Pletscher + Co. AG, à Schleithem, des défis intéressants.

La couverture s'appuie sur une couronne en béton périphérique d'une longueur totale d'environ 90 mètres. Cette dernière est constituée de huit parties qui sont réunies sous différents angles. De plus, ces huit sections présentent diverses pentes longitudinales. Chaque sommet se trouve ainsi à une hauteur différente.

S'agissant du toit en verre, cette position géométrique initiale signifie que chaque sommet de la structure du toit est également situé à une hauteur différente. La déclivité et par conséquent l'évacuation des eaux part à angle droit par rapport à l'axe de rotation (voir schéma). Les différentes pentes des sections bétonnées (d'angle à angle) sont définies de telle sorte que la section supérieure (longueur) présente la même déclivité que la section inférieure. Le point le plus élevé forme ainsi l'angle B et le point le plus bas forme l'angle G. >



Die geometrische Form sowie die unterschiedlichen Auflagehöhen stellen hohe Anforderungen an Planung, Herstellung und Montage.

La forme géométrique comme les différentes hauteurs d'appui ont posé des exigences élevées à la planification, à la fabrication et au montage.

> dienen die 22 Sparren, welche die Öffnung überspannen. Diese orientieren sich an Strahlen, welche vom Architekten von zwei Punkten aus definiert wurden, was zu einer verzogenen Ausrichtung und somit zu ausschliesslich Rhomboidförmigen Gläsern führte.

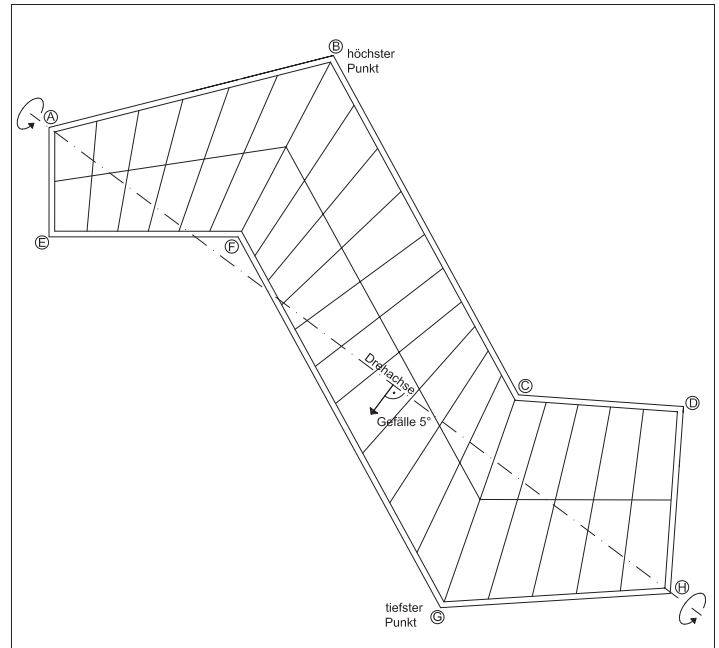
Die Dachsparren sowie die Randträger sind als lasergeschweisste Kastenträger mit einem Querschnitt von 100 x 400 mm aus 10 mm starkem Stahlblech (S355) gefertigt. Zusammen mit den Querrippen aus RRW 200 x 100 x 8 (S355), bilden sie die Primärkonstruktion. Sämtliche Rahmenteile dieser Primärkonstruktion sind

einzel angeliefert und am Bau mechanisch miteinander verbunden worden.

Aufgebaut auf der Primärkonstruktion lagert die Sekundärkonstruktion aus RRK 60 x 60 x 4. Diese übernimmt keine statische Funktion, sondern dient als Basis für den Aufbau der Pfosten-Riegel-Konstruktion. Als Aufsatz-Verglasungssystem wählte die Pletscher + Co. AG Raico Therm+ 56 S-I.

Sämtliche Profile im Dachrandbereich sowie die einzelnen Dachsparren und Riegel sind aussen mit flachen Pressleisten versehen. Im Traufbereich kam Stufenglas zur Anwendung.

Für die Verglasung mit einem Gefälle von ca. 5 Grad, wählte die Bauherrschaft ein 2-fach-Sonnenschutz-Isolierglas von knapp 49 mm Gesamtstärke und einem U_g -Wert von 1,1 W/m²K. Die umlaufende Dachrandverkleidung ist aus pulverbeschichteten, mehrfach abgekanteten Aluminiumblechen und thermisch trennenden sowie stabilisierenden Isolationsplatten - auf Polyurethan-Basis - hergestellt. Die Dachrandbleche sind über die vorgehängte, vertikale Blechfassade geführt und schliessen diese ab. Eine Wasserrinne aus 3 mm starkem Aluminiumblech, die unter das Stufenglas geführt >



Schematische Aufsicht: zu erkennen sind die einzelnen Eckpunkte A bis H sowie die Drehachse, welche von Ecke A nach Ecke H führt.

Vue de dessus schématique : on peut identifier les différents angles A à H ainsi que l'axe de rotation qui conduit de l'angle A à l'angle H.

VERRE ET MÉTAL

>
Structure primaire et structure secondaire

Les 22 chevrons qui recouvrent l'ouverture servent d'éléments porteurs pour la lourde structure de toit en acier de 22 tonnes. Ceux-ci s'orientent sur des rayons qui ont été définis par l'architecte à partir de 2 points, ce qui a conduit à un alignement décalé et ainsi à des vitres de forme rhomboïdale exclusivement.

Les chevrons de toit ainsi que les poutres de rive sont fabriqués en tôle d'acier (S355) de 10 mm d'épaisseur comme poutres-caissons soudées au laser d'une section de 100 x 400 mm. Associés aux nervures transversales de RRW 200 x 100 x 8 (S355), ils forment la structure primaire. Tous les

éléments de châssis de cette structure primaire sont livrés séparément et assemblés mécaniquement l'un à l'autre sur le chantier.

Construite sur la structure primaire, repose la structure secondaire en RRK 60 x 60 x 4. Cette dernière n'a aucune fonction statique mais sert de socle pour la construction de la structure montants-traverses. Comme système de vitrage de recouvrement, Pletscher + Co. AG a sélectionné le Raico Therm+ 56 S-I. Tous les profilés de la zone d'acrotère, ainsi que les différents chevrons de toit et traverses sont dotés à l'extérieur de listaux de pressage. Dans la zone du chéneau, on a utilisé un vitrage taillé en gradins. Pour le vitrage sur une déclivité d'env. 5°, le maître d'ouvrage a sélectionné un double vitrage isolant

antisolaire d'une épaisseur totale de près de 40 mm et d'une valeur U_g de 1,1 W/m²K.

Le revêtement périphérique du toit est réalisé en tôles d'aluminium thermolaquées pliées plusieurs fois et à rupture de pont thermique ainsi qu'en panneaux d'isolation stabilisants à base de polyuréthane. Les tôles d'acrotère sont guidées sur les bardages métalliques verticaux suspendus et les ferment.

Une gouttière en tôle d'aluminium de 3 mm d'épaisseur, qui passe sous le vitrage décalé, capte les eaux météoriques au niveau de la gouttière et les évacue de façon contrôlée.

Après la 2D, la 3D

La planification, la fabrication et le montage de cette structure de toit

se sont révélés être pour nous un défi passionnant », a déclaré Reto Wetter, chef de projet de l'entreprise de construction métallique exécutante Pletscher + Co. AG, vis-à-vis de « métal ». Et d'ajouter : « D'un côté, la géométrie inhabituelle de la charpente a exigé quelques solutions spéciales dans le domaine de l'aboutage des profilés et des assemblages mécaniques. De l'autre, il s'agissait de trouver des solutions techniques pour les supports et les raccords qui puissent compenser les tolérances de construction correspondantes, car nous projetions l'ossature métallique selon des plans de gros œuvre théoriques. »

Fabienne Stadelmann, responsable de la planification complète de la structure de toit chez >



Eine Blechfassade ummantelt den Dachaufbau. Die Klappflügel sind mit je zwei RWA-Klapparmantrieben bestückt und öffnen gegen aussen.

Une façade en tôle enrobe la structure du toit. Les battants de fenêtre à bascule sont équipés chacun de deux vérins à bras pliable RWA et s'ouvrent vers l'extérieur.

> ist, nimmt das Meteorwasser im Traufbereich auf und leitet es kontrolliert ab.

Auf 2D folgte 3D

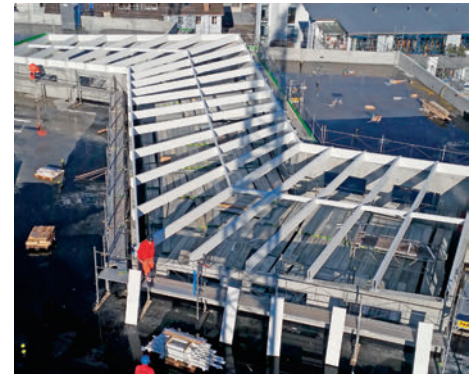
«Die Planung, Herstellung und Montage dieser Dachkonstruktion erwies sich für uns als spannende Herausforderung», erläuterte Reto Wetter, Projektleiter bei der ausführenden Metallbau-Unternehmung Pletscher + Co. AG, gegenüber der «metall» und fügte an: «Einerseits erforderte die nicht alltägliche Geometrie der Dachrahmen einige Speziallösungen im Bereich der Profulfügungen und der mechanischen Verbindungen. Andererseits galt es auch - da wir nach theoretischen Rohbauplänen den Stahlbau planten -, technische Lösungen für Auflager und Anschlüsse zu finden, welche die entsprechenden Bauteilanzahlen ausgleichen konnten.»

Fabienne Stadelmann war bei der Pletscher + Co. AG für die komplette Planung der Dachkonstruktion verantwortlich und erklärte: «Im Zuge der Konstruktionentwicklung habe ich sämtliche erforderlichen Vertikal- und Horizontalschnitte sowie den Grundriss auf einer AutoCad-2D-Lösung erstellt. Diese Pläne wurden dann den Architekten zur Genehmigung vorgelegt. Nach der Schnitt-Genehmigung habe ich die Basisdaten auf die 3D-Software Tekla übertragen und die AVOR auf 3D-Basis abgewickelt. Die 3D-Planung erwies sich als grosser



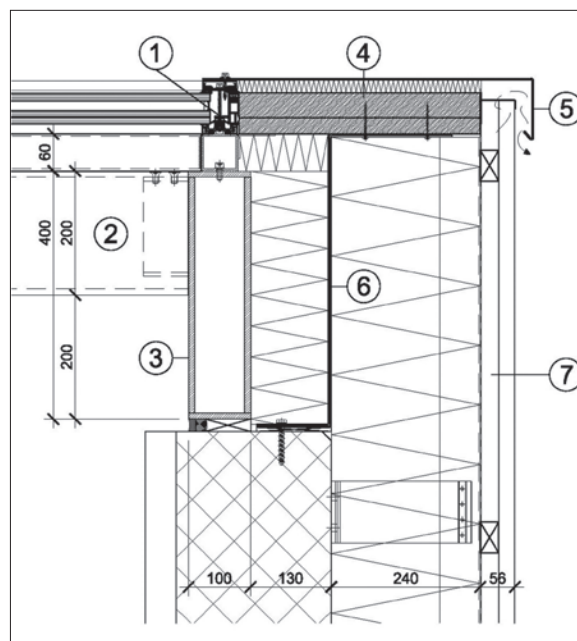
Montageablauf: Platzierung der tragenden, geschweissten Kastenträger. Anschliessend folgen Riegel und Randprofile.

Déroulement du montage : placement des poutres-caissons soudées. Viennent ensuite les traverses et les profilés de bordure.



Das Traggerippe (die Primärkonstruktion) ist so weit fertiggestellt.

La membrure porteuse (la structure primaire) est achevée.



- 1 Aufsatzkonstruktion Raico Therm+ 56 S-I
- 2 Hohlprofil 200 × 100 × 8, S355
- 3 Kastenträger, lasergeschweisst, 400 × 100 × 10, S355
- 4 Dämmung PUR 500 + XPS
- 5 Dachrandblech, Aluminium 3 mm
- 6 Zarge, Stahlblech 5 mm, feuerverzinkt
- 7 Hinterlüftete Fassade mit Trapezblech

- 1 Construction porteuse Raico Therm+ 56 S-I
- 2 Profilé creux 200 × 100 × 8, S355
- 3 Poutre-caisson, soudée au laser 400 × 100 × 10, S355
- 4 Insonorisation PUR 500 + XPS
- 5 Tôle d'acrotère, aluminium 3 mm
- 6 Dormant, tôle d'acier 5 mm, galvanisé à chaud
- 7 Façade ventilée par l'arrière avec tôle à ondes trapézoïdales

Vorteil bei der Wiedergabe der detaillierten Profilausbildungen im Bereich der Fügungen. Auch bei den mehrfach abgekanteten Blechen mit ihren Übergängen erwies sich die 3D-Planung als Vorteil und nicht zuletzt: 3D gibt Planungssicherheit. Schliesslich galt es auch, 42 Stück individuelle, Rhomboid-förmige Gläser

mit Einzellängen bis 6 Meter und mit einem Gesamtgewicht von rund 20 Tonnen, zu bestimmen und zu bestellen.»

Fassade und Entrauchung

Der Dachaufbau hebt sich umlaufend um eine gute Stockwerkshöhe vom Flachdach ab. Die

VERRE ET MÉTAL

> Pletscher + Co. AG, explique : « Dans le cadre du développement de la structure, j'ai établi sur une application AutoCad toutes les coupes horizontales et verticales nécessaires ainsi que le plan en 2D. Ces plans ont ensuite été soumis aux architectes pour validation. Après validation des coupes, j'ai transféré les données de base sur le logiciel 3D Tekla et développé la préparation du travail en 3D. La planification en 3D s'est révélée être un grand avantage

dans le cadre de la reproduction des configurations détaillées des profilés au niveau des aboutages. Dans le cas des tôles repliées plusieurs fois, avec leurs transitions, la planification en 3D a été précieuse. Enfin et surtout : la 3D confère une sécurité à la planification. Il s'est agi finalement de déterminer et de commander 42 vitres de forme rhomboïde distinctes avec des longueurs unitaires allant jusqu'à 6 mètres et un poids total d'environ 20 tonnes. »

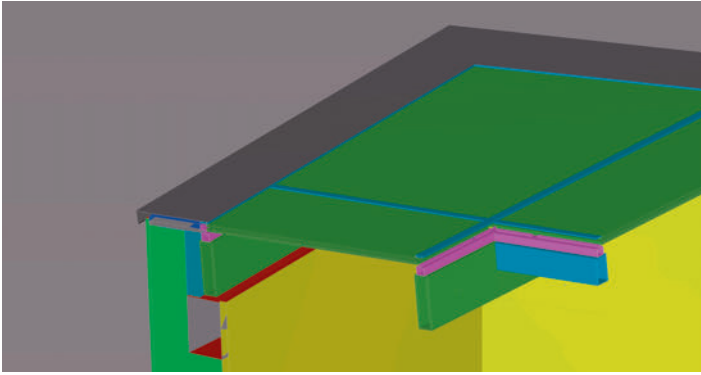
Façade et désenfumage

La structure de toit se détache sur le pourtour du toit plat sur une bonne hauteur d'étage. La couronne du mur est gainée d'une façade en tôle ventilée par l'arrière. Les divers battants de fenêtre à bascule placés dans un cadre montants-traverses assurent une ventilation optimale ainsi qu'un désenfumage éventuel. Les battants de fenêtre à bascule (système Raico) sont équipés chacun de deux vérins à bras pliable et s'ouvrent vers l'ex-

térieur. Le déclenchement et donc l'ouverture des battants de fenêtre à bascule en cas d'incendie se fait au moyen de détecteurs de fumée intégrés à la structure du toit. Pour l'exploitation de ces instruments de mesure, il a été nécessaire de souder dans la structure du toit divers conduits tubulaires.

Montage

Pour le montage du toit, l'ensemble de la zone de travail a été rendu



3D-Systemschnitt im Eckbereich.
Vue en coupe 3D dans la zone d'angle.

Mauerkrone ist mit einer hinterlüfteten Blechfassade eingehüllt. Einzelne, in einem Pfosten-Riegel-Rahmen eingesetzte Klappflügel sorgen für eine optimale Belüftung sowie für eine allfällige Entrauchung. Die Klappflügel (System Raico) sind mit je zwei RWA-Klapparmantrieben bestückt und öffnen gegen aussen. Die Auslösung und somit die Öffnung der Klappflügel im Brandfall, erfolgt über Rauchpartikel-Sensoren, die in der Dachkonstruktion integriert sind. Zur Erschliessung dieser Messinstrumente mussten in der Dachkonstruktion verschiedenste Rohrleitungen eingeschweisst werden.

Montage

Für die Montage des Daches wurde der komplette Arbeitsbereich, von unten mit einem Flächengerüst und umlaufend mit einem Vertikalgerüst, zugänglich gemacht. Die Anlieferung der Primärkonstruktion erfolgte in Einzelteilen. Das heisst, ein tragendes Hohlprofil (Dachsparren) wurde mit dem Baukran an seinen Zielort gehievt. Darauf folgte der Einbau der Mittelsprosse sowie der Randprofile. Anschliessend wiederum folgte der nächste Dachsparren und anschliessend wiederum die Zwischenprofile bis schliesslich das komplette, tragende Gerippe – die Primärkonstruktion – ausgelegt, ausgerichtet und befestigt war. In einem weiteren Schritt folgten die einzelnen Rahmen der Sekundärkonstruktion, mit bereits eingesetzten Gummiprofilen. Spektakulär erschien auch der Glaseinsatz. Galt es doch, Gläser von rund 6 Meter Länge und nahezu 2 Meter Breite von der Vertikalen in die Horizontale zu schwenken und schadenfrei in die Gummiprofile zu legen. ■

Informieren Sie sich im Fachregelwerk. Das Fachregelwerk Metallbauerhandwerk – Konstruktionstechnik enthält im Kap. 2.20 wichtige Informationen zum Thema «Überdachungen».



Verhindern Sie Schadenfälle mit Hilfe des Fachregelwerks.
Das Fachregelwerk ist unter www.metallbaupraxis.ch erhältlich.

accessible par en dessous avec un échafaudage de surface, et sur le pourtour avec un échafaudage vertical. La livraison de la structure primaire s'est faite en pièces détachées. Cela signifie qu'il a fallu lever un profilé creux porteur (chevron de toit) à la grue jusqu'à sa destination. A eu lieu ensuite le montage des meneaux ainsi que des profilés de rebord. Puis le chevron suivant et ensuite de nouveau les profilés intermédiaires, jusqu'à ce que finalement

l'ossature porteuse en entier, la structure primaire, ait été placée, alignée et fixée. Dans une étape ultérieure, les divers châssis de la structure secondaire ont suivi, avec des profilés en élastomère déjà mis en place. La pose du vitrage fut également spectaculaire. Il s'agissait de basculer des vitrages d'environ six mètres de longueur et deux mètres de largeur de la verticale à l'horizontale et de les poser sans dommages dans les profilés en élastomère. ■

A leading bran of  AFG